

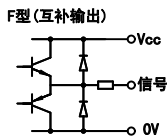
# DR80M系列

## 安装使用说明书

### 型号说明

DR80M 孔径	脉冲数	电源电压	输出方式
20:20mm	300P/R 512P/R 1024R/R	10-30V: 2 5V: 1	FL: 驱动器输出 F: 互补输出

### 输出电路说明

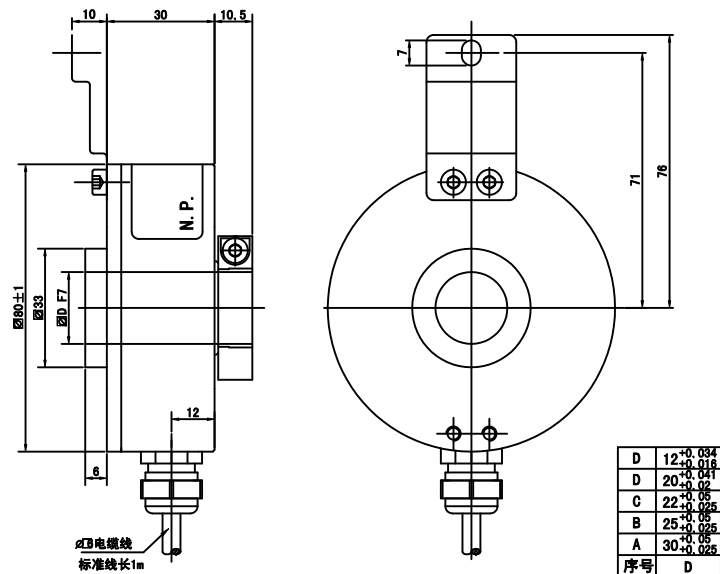


### 接线说明 (编码器屏蔽线与壳连接)

F型

线色	脚号	信号
红	7	Vcc
绿	5	0V
白	4	A
黄	2	B
屏蔽	8	G

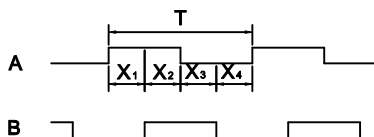
### 安装尺寸



### 注意 在使用前请仔细阅读本说明

- 1)拿编码器时, 不允许只拿编码器输出线。
- 2)编码器应防止较大的冲击和振动。
- 3)编码器贮存应远离灰尘、油、水、以及腐蚀的物质, 温度不能过高或过低, 这些环境可能引起编码器操作及性能的不稳定。
- 4)禁止对编码器做任何改造, 改造过的编码器质量不受保证。
- 5)编码器工作时, 禁止人接触编码器轴、圆盘以及编码器别的旋转部分。否则可能造成人身伤害。

### 输出波形



本图为从联接板方向看顺时针 (CW) 旋转的波形。

#### ● 波形比率

$$X_i + X_{i+1} = 0.5T \pm 0.1T$$

$$X_i + X_{i+2} = 0.5T \pm 0.1T$$

#### ● 相位差

$$X_n > 0.15T (n=1,2,3,4)$$

### 电器参数

输出电路	F
电源电压	DC10-30V
消耗电流	<60mA
响应频率	<100kHz
允许负载	<20mA
信号高电平	>Vcc × 70%
信号低电平	<0.5V
上升/下降时间	<100ns

### 机械参数

最大转速	2500r/min
径向负载	40N
轴向负载	20N
重量	0.65Kg
防护等级	IP50
工作温度	-10℃.....+85℃
贮存温度	-25℃.....+85℃
抗冲击	1000m/s <sup>2</sup> ,6ms
抗振动	100m/s <sup>2</sup> ,10.....200Hz
启动力矩	5 × 10 <sup>-2</sup> N.m

### 安装注意事项

- 1)为防止编码器内部损坏, 编码器与电机轴间隙配合, 严禁敲击装入。
- 2)编码器与电机轴不要刚性连接, 请使用弹性连接板。
- 3)安装时, 请注意编码器允许的轴负载。
- 4)供给电压必须保持在规定的范围之内。否则, 可能损坏编码器。
- 5)编码器线为避免交流电电线的电磁干扰而应当单独走线。
- 6)编码器接线请严格按照编码器接线表中规定的线色接线。
- 7)编码器使用应当远离尘、油、水、过高(低)温度、高湿及腐蚀性或易燃性物质的环境。
- 8)编码器的信号线不能用力拉拔或折弯。

### 质量保证

在用户遵守保管和使用规则的条件下, 产品自发货日起12个月内, 因质量不良损坏时, 制造方无偿地为用户修理或更换。